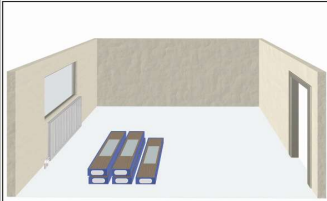
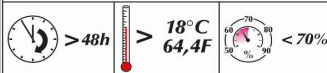


# Verlegeanleitung - ORGANIC VENEER PARQUET

## Lagerung vor der Verarbeitung:



Die Paneele sind in ungeöffneter Verpackung flachliegend im Raum zu lagern. Die ungeöffneten Pakete mind. 48 h bei einer Raumtemperatur von mind. 18°C und einer rel. Luftfeuchte von  $\leq 70\%$  klimatisieren. Die Lagerung von Organic Veneer Parquet hat grundsätzlich in zugluftfreien, trockenen Räumen zu erfolgen. Für den Transport ist zu beachten, dass die Verpackungseinheiten keinen unnötigen freien Bewitterung ausgesetzt werden.



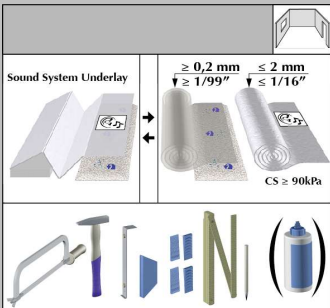
## Rohstoff aus heimischen Wäldern



Für die Produktion unseres Organic Veneer Parquet wird Holz aus heimischen, nachhaltigen bewirtschafteten Wäldern zum Einsatz gebracht, Einzugsgebiet ca. 500 km.

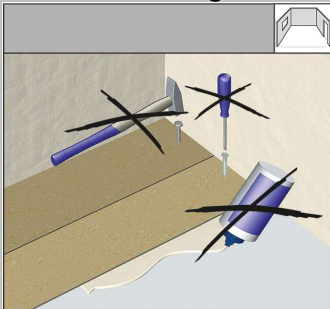


## 1. Benötigtes Verlegematerial



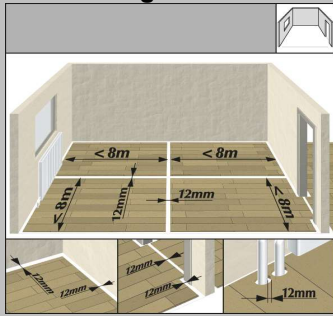
- Dampfbremse: Bodenfläche +10%
- Trittschalldämmung: Bodenfläche +5%, Druckfestigkeit (CS) > 90 kPa
- Säge
- Hammer: mind. 500 gr
- Zugeisen
- Abstandskeile
- Zollstock
- Bleistift

## 2. Keine Fixierung mit dem Untergrund



Der Boden wird schwimmend verlegt. Nur Nut und Feder werden mechanisch verriegelt. Die Paneele dürfen nicht auf den Untergrund geklebt, genagelt oder auf eine andere Weise (wie z.B. schwere Gegenstände, Aquarium) fixiert werden.

### 3. Größtmögliche Fläche an einem Stück



Die größtmögliche zusammenhängende Verlegefläche beträgt 8 m in Richtung Paneelbreite und 8 m in Richtung Paneellänge.

Größere Flächen müssen durch Bewegungsfugen von mind. 12mm geteilt werden. Laminatboden besteht zu einem überwiegenden Teil aus Holz. Holz ist ein hygroskopischer Werkstoff und passt sich immer der umgebenden Luftfeuchtigkeit an, was mit einer Dimensionsänderung verbunden ist.

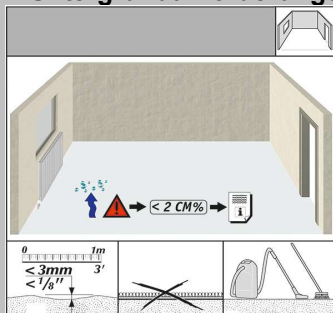
Die Ausdehnung kann bis 2 mm betragen.

Diese Tatsache ist bei der Verarbeitung konstruktiv zu berücksichtigen. Einen Mindestwandabstand von 12 mm umlaufend ist zu berücksichtigen. Zwischen Räumen müssen Bewegungsfugen von mind. 12 mm vorgesehen werden. Diese Bewegungsfugen können mit speziellen Profilen abgedeckt werden.

Zu festen Bauteilen z.B. Heizkörperrohren ist ebenfalls ein Abstand von 12 mm einzuhalten.

Siehe Infoblatt "2\_BEWEGUNGSFUGEN\_Organic-Veneer-Parquet"

### 4. Untergrundanforderungen



Trocken, eben, fest und sauber

#### Ebenheit:

Untergrund muss absolut eben sein. Kleinere Bodenunebenheiten können mit der Unterlage ausgeglichen werden. Bodenunebenheiten von mehr als 3 mm/1m müssen abgeschliffen oder gespachtelt werden.

#### Bestehende Bodenbeläge:

Alte Teppichböden, Nadelfilzböden sind unhygienisch und teils zu weich für die Verlegung von Laminatböden und müssen daher entfernt werden. Eine Verlegung auf PVC-, CV- und Linoleum- Belägen kann nur erfolgen, wenn die Böden fest verklebt sind, keine losen Stellen aufweisen und keine Fußbodenheizung vorhanden ist.

#### Sauberkeit:

Der Untergrund muss absolut sauber sein und sollte daher vor Beginn der Verlegung mit einem leistungsfähigen Staubsauger gereinigt werden.

#### Verlegung auf mineralischen Untergründen:

Da die Trockenzeit von den klimatischen Bedingungen abhängt, sind die angegebenen Trockenzeiten als Richtlinien zu verstehen. Sicherheitshalber sollten in jedem Fall zwei Wochen zugegeben werden. Absolute Sicherheit ist nur durch eine entsprechende Messung zu erzielen. Die anerkannteste Methode ist die CM-Methode (Calcium-Karbid-Methode).

- Zementestrich: 1 Woche Trockenzeit/ cm, Restfeuchte:  $> 2,0\%$
- Anhydritestrich: 2 Wochen Trockenzeit/ cm, Restfeuchte:  $< 0,3\%$
- Gussasphalt: ab  $18^{\circ}\text{C}$
- Magnesiaestrich: Ausgleichsfeuchte
- Miner. Nivelliermassen: nach Angabe des Herstellers
- Verlegen auf mineralischen Untergrund

#### Verlegung auf Holzunterböden:

Holzkonstruktionen müssen ausreichend hinterlüftet werden ( $4 \text{ cm}^2$  Lüftungsfläche je  $\text{m}^2$  Fußboden).

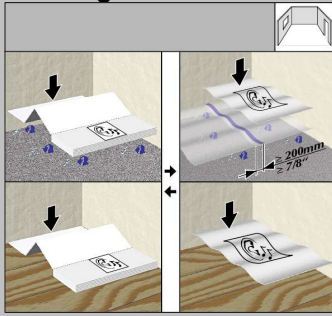
Grundsätzlich dürfen Untergründe aus Holz (Spanplatten, Faserplatten, Holzdielen usw.) durch aufgebrachte Werkstoffschichten nicht luftdicht geschlossen werden, da sich sonst unter der Absperrung ein ideales Kleinklima für Mikroorganismen bilden kann und diese den Unterboden zerstören.

Daher muss für eine ausreichende Be- und Entlüftung gesorgt werden. Im Bereich des Wandanschlusses sind Leisten mit Hinterlüftung einzubauen und Durchlässe durch die Fußbodenkonstruktion einschließlich des Fußbodens herzustellen. Es muss gewährleistet sein, dass der vorhandene Lufthohlraum unterhalb der Konstruktion dauerhaft trocken ist, so dass die Gleichgewichtsfeuchte der Holzkonstruktion zu keiner Jahreszeit gestört ist und somit auf den Einsatz der PE-Folie als Dampfbremse verzichtet werden kann.

Siehe Infoblatt "3\_FUSSBODENHEIZUNG\_Organic-Veneer-Parquet"

Siehe Infoblatt "4\_CM-MESSUNG\_Organic-Veneer-Parquet"

## 5. Untergrund



### 1. PE-Folie

Zum Schutz gegenüber aufsteigender Feuchte muss eine mindestens 0,2 mm starke PE-Folie (Polyethylen-Folie) oder Gleichwertiges als Dampfbremse eingesetzt werden. PE-Folie 20 mm überlappen lassen.

Stöße verkleben. Folie 4-5 cm an den Wänden hochziehen.

Siehe Infoblatt "1\_PE-FOLIE\_Organic-Veneer-Parquet"

### 2. Trittschallfolie

Abgesehen von den akustischen Eigenschaften ist bei der Trittschalldämmung besonders darauf zu achten, dass diese eine ausreichende Druckstabilität aufweist.  $CS \geq 90 \text{ kPa} \triangleq 9 \text{ to/m}^2$  (Compressive Strength)

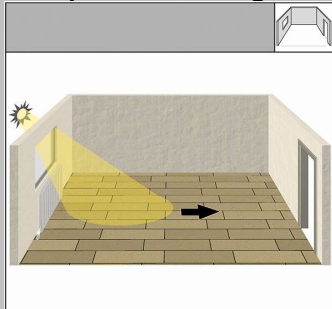
Empfohlen werden Produkte aus dem Material XPS (Extrudierter Polystyrol-Hartschaum). Kombination

Trittschall und Dampfbremse können ebenfalls eingesetzt werden. Die hochwertige add2 XPS2.2Alu

Unterlage ist perfekt auf Ihren neuen Boden abgestimmt. Dampfbremse, Raum- und Trittschall in einem.

Siehe Infoblatt "8\_UNTERLAGSWARE XPS2.2ALU\_Organic-Veneer-Parquet"

## 6. Empfohlene Verlegerichtung längs zur Hauptlichtquelle.



Boden wird aus Einzeldielen zu einer Gesamtfläche zusammengefügt. Im Streiflicht sind die einzelnen

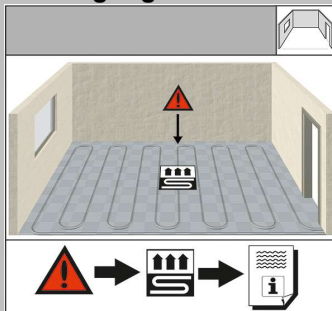
Paneele immer zu erkennen. Quer zur Lichtquelle sind Stöße deutlicher zu erkennen als längs zur

Lichtquelle. Aufgrund des Paneelformates haben wir in Richtung der Paneellänge weniger Stöße als in

Richtung der Paneelbreite. Da auch andere Aspekte für die Verlegerichtung Einfluss finden, handelt es

sich natürlich um eine Empfehlung.

## 7. Verlegung auf Fußbodenheizung

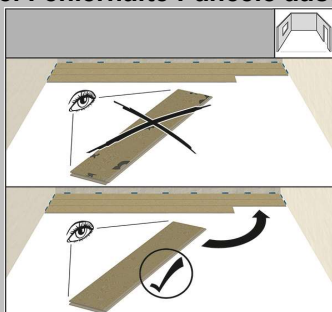


Organic Veneer Parquet lässt sich problemlos auch auf Warmwasser-Fußbodenheizung verlegen.

Bei der Verlegung von Organic Veneer Parquet auf Elektroheizung beachten Sie die Angaben des Info-Blattes.

Siehe Infoblatt "3\_FUSSBODENHEIZUNG\_Organic-Veneer-Parquet"

## 8. Fehlerhafte Paneele aussortieren



Kontrollieren Sie vor der Verlegung die Paneele auf mögliche Fehler. Farbe, Dekor, saubere Kantenbearbeitung und kleinere Beschädigungen der Oberfläche. Paneele mit kleineren Beschädigungen können an

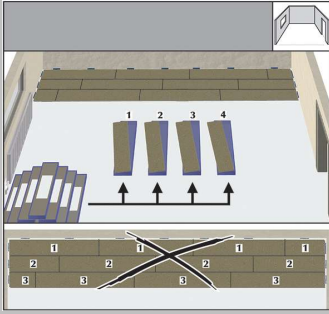
Stellen verarbeitet werden, wo ohnedies geschnitten werden muss.

Die Montage darf nur bei Tageslicht oder entsprechend guter Beleuchtung erfolgen, da kleinere Fehler bei

künstlicher Beleuchtung unter Umständen nicht erkannt werden. Fehlerhaft eingebaute Paneele sind von

Reklamationsansprüchen ausgeschlossen.

## 9. Paneelmischung (abwechselnd verlegen)

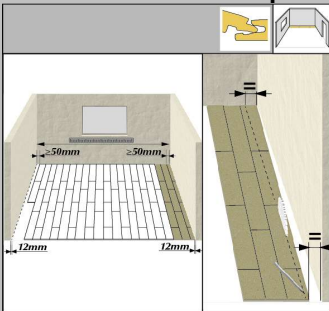


Mindestens vier Pakete vorbereiten. Bei der Verlegung Paneele aus den vier Paketen abwechselnd verarbeiten.

Das abwechselnde Verlegen der Paneele über die gesamte Fläche fortführen.

So wird das bestmögliche Erscheinungsbild des Organic Veneer Parquets sichergestellt.

## 10. Erste Paneelreihe parallel zur Wand



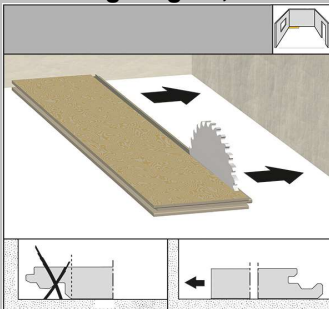
Erste und letzte Paneelreihe mindestens 50 mm breit.

Ist die Wand nicht gerade, Abweichungen 5 mm so wird auf der ersten Paneelreihe der Wandverlauf mit Hilfe eines Abstandhalters markiert. Vor dem Anzeichnen ist darauf zu achten, dass die Paneelreihe exakt gerade ausgerichtet ist.

Die Paneele der Länge nach gemäß der Markierung zusägen. Weiters ist die erste Paneelreihe längs anzuschneiden, wenn die letzte Paneelreihe zur gegenüberliegenden Wand schmaler als 5 cm werden würde.

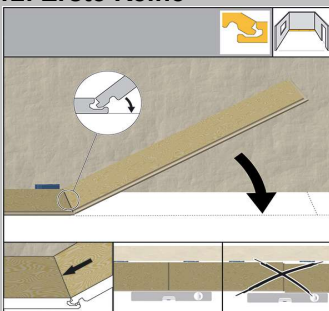
Achten Sie darauf, dass der Abstand zu den Wänden 12 mm beträgt. Berücksichtigen Sie dies bereits im Vorfeld für die Breite der letzten Reihe.

## 11. Verlegebeginn, Feder zur Wand



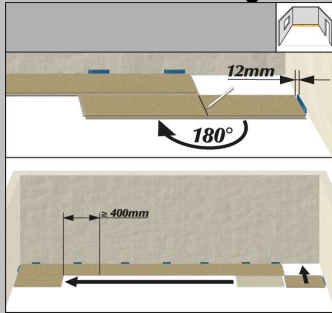
Bei der ersten Paneelreihe die Feder entfernen und mit dieser Seite an die Wand legen.

## 12. Erste Reihe



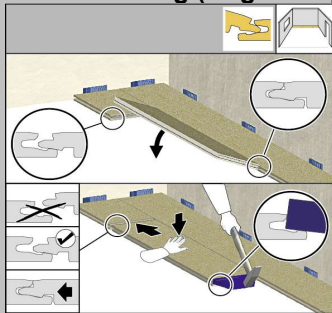
Paneele exakt positionieren, in einem Winkel von ca. 25° ansetzen und einschwenken. Die Paneele der ersten Reihe werden zuerst auf der kurzen Seite verbunden. Das Paneel wird in einem Winkel von 25° angesetzt und eingeschwenkt. Es muss unbedingt darauf geachtet werden, dass die Paneele exakt gerade ausgerichtet sind.

### 13. Im Versatz verlegen



Markieren, letztes Paneel der ersten Reihe. Minimum-Versatz der Querstöße bei den folgenden Reihen. Letztes Paneel in der jeweiligen Reihe um 180° drehen mit der Dekorseite nach oben neben bereits vorhandene Reihe legen, an der Stirnseite Wandabstand berücksichtigen, Paneel markieren und absägen. Immer von der Paneeloberseite sägen (Vermeidung von Kantenabsplitterungen) - nur bei einer elektrischen Stich- oder einer Handkreissäge muss die Dekorseite nach unten zeigen. Jede neue Reihe mit dem Reststück der vorhergehenden Reihe beginnen. Die Querstöße müssen in einem angepassten Versatz angesetzt werden. Durch den Versatz wird die Stabilität der Verbindung sichergestellt.

### 14. Verbindung (Angle / Tap)



#### (Längsverbindung) Angle / Tap:

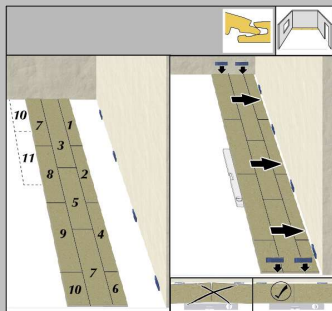
Paneel in einem Winkel von ca. 25° der Länge nach ansetzen und einschwenken. Das Paneel bereits hier schon bis an die kurze Seite des ersten Paneels schieben. Das Paneel moderat nach unten drücken, damit das vorgespannte Profil sauber einrastet.

#### (Querverbindung) Angle / Tap:

Den Schlagklotz auf das Profil auflegen. Auf die Positionierung achten (siehe Abbildung damit das Profil nicht beschädigt wird.)

Das bereits an der kurzen Seite angelegte Paneel durch moderates Schlagen mit Hammer auf den Schlagklotz in die Nut-Feder-Verbindung treiben. (Auf die Positionierung der Feder achten, damit die Profileile sauber ineinander einrasten.)

### 15. Im Stufen- Versatz verlegen

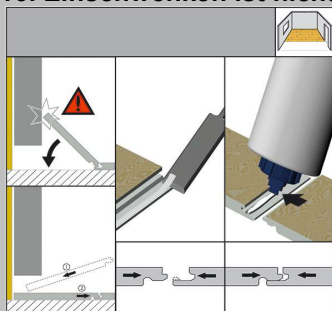


Die Paneele werden gemäß der Nummerierung im Bild verlegt. (Die erste Reihe ist bei Bedarf anzuschneiden wie im Bild 10 beschrieben.) In dieser Abfolge werden die ersten 3 Reihen im Raum verlegt. Diese Art der Verlegung gewährleistet einen geradlinigen Verbund der Reihen.

Anschließend werden die vorinstallierten Reihen an die Wand geschoben. Der Abstand zwischen Wand und den Paneelreihen wird mit Abstandskeilen fixiert.

Danach kann die Verlegung Reihe für Reihe fortgesetzt werden.

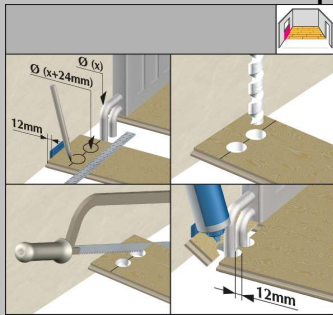
### 16. Einschwenken ist nicht möglich



Sonderfälle: Ein Einschwenken ist nicht möglich z.B. Türrahmen, Heizkörper, Möbel Verriegelungsnase entfernen, beleimen und Paneel zusammenfügen.

Dort wo das Einschwenken nicht möglich ist (z.B. unter Türrahmen und Heizkörpern) Verriegelungsnase der unteren Nutwanne mit z.B. einem Stemmeisen entfernen. Beleimen Sie die Nut mit D3-Leim und schieben Sie die Verbindung flachliegend zusammen. (bei Bedarf mit einem Klebeband fixieren)

## 17. Anschluss an Heizkörperrohre (Mindestabstand 12 mm)



Richten Sie die Paneelreihe so ein, dass sie mit einem Querstoß mittig auf die Rohre trifft.

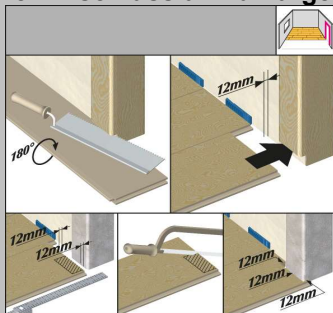
Anschluss an Heizkörperrohre (Mindestabstand 12 mm)

Das abgesägte Stück hinter den Heizungsrohren wieder dicht (mit Abstandhalter) zusammen leimen.

Markierte Stellen ausbohren. Notwendigen Abstand (12 mm) auf jeder Seite beachten.

Zuerst das Paneel auf die richtige Länge zuschneiden. Dann das Paneelstück neben den eigentlichen Platz legen und die Aussparungen mit dem Zollstock abmessen und anzeichnen.

## 18. Anschluss an Türzargen



**Anschluss an Holz-Türzargen:**

Mindestabstände 12 mm

Ein Paneel (mit der Dekorseite nach unten) gegen die Türzarge legen. Entlang des Paneels die Türzarge unterschneiden. Dann das Paneel mit Dekorseite nach oben unter die Zarge schieben. Achten Sie auch in diesem Bereich auf ausreichende Bewegungsfugen (12 mm)

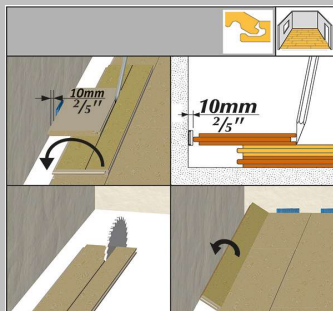
**Anschluss an Metall-Türzargen:**

Mindestabstände 12 mm

Übertragen Sie die Maße der Metallzarge mit einem Zollstock auf das Paneel, notwendigen Abstand (12 mm) auf jeder Seite beachten. Markierte Stelle aussägen.

Paneel einpassen und darauf achten, dass der notwendige Abstand zur Türzarge eingehalten wird.

## 19. Letzte Paneelreihe



Paneele exakt auf die vorletzte Reihe legen. Mit einem Reststück (Originalbreite) den Abstand zur Wand auf das Paneel übertragen.

Paneele längs zuschneiden. Längskante schließen. Mindestabstand: 1,5 mm/m (12 mm)

Exakte Breite der letzten Paneelreihe ermitteln.

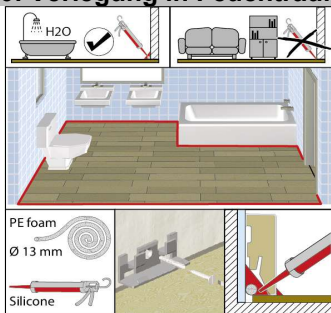
Dazu ein Paneel exakt deckungsgleich auf die vorletzte Paneelreihe legen (Wandabstand beachten).

Dann ein zweites Paneel mit der Nut zur Wand auf das zu messende Paneel legen, als Lineal benutzen und markieren.

Paneel längs zuschneiden. Mindestabstand: 1,5 mm/m (12 mm)

Längskante schließen und einschwenken.

## 20. Verlegung in Feuchträumen



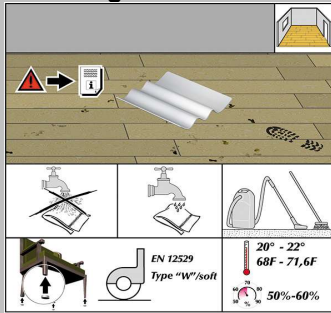
Dieser Boden ist für die Verlegung in privaten Bädern geeignet.

Bei der Verlegung in Räumen, wo mit erhöhter Feuchte zu rechnen ist, welche auch hinter die Sockelleiste eindringen kann, muss die Bewegungsfuge vollständig abgedichtet werden. Über die Bewegungsfuge wird eine 13mm (3/8") komprimierbare Polyethylen-(PE)- Rundschnur gelegt.

Über die Rundschnur wird anschließend entlang der Wand zum Boden eine Silikonraupe gezogen. Es darf keine Acrylmasse verwendet werden. Zu allen festen Gegenständen im Raum sowie Türrahmen, Heizkörperrohre usw. muss auf die gleiche Art und Weise verfahren werden.

Zur Sicherheit und um ein mögliches aufquellen der Sockelleiste zu vermeiden, kann noch zusätzlich an der unteren Kante der Sockelleiste zum Bodenbelag hin eine dünne Silikonfuge aufgebracht werden. Bei einer wasserfesten Sockelleisten kann dies entfallen.

## 21. Reinigen



### Reinigen:

Keine nasse Reinigung. Möbelgleiter einsetzen. Empfohlenes Raumklima einhalten.

Organic Veneer Parquet ist äußerst hygienisch und pflegeleicht. Beachten Sie jedoch bitte nachfolgende Regeln: Für die tägliche Reinigung genügt es den Boden mit Staubsauger oder Besen zu reinigen. Trittspuren und Schmutz lassen sich einfach feucht abwischen. Bitte verwenden Sie dabei stets gut ausgewrungene Wischtücher. Auf keinen Fall den Boden mit nassem Lappen behandeln oder „unter Wasser setzen“.

Ausgehärtete Leimreste können mit Aceton oder speziellen Leimlösern entfernt werden. Größere Verunreinigungen und hartnäckige Flecken wie Farbe, Klebstoff, Nagellack oder Öl lassen sich leicht mit Aceton oder anderen alkoholhaltigen Lösungsmitteln entfernen. Zur Reinigung können alle haushaltsüblichen Reiniger verwendet werden - keinesfalls jedoch Scheuermittel, Wachs oder Polish.

### Werterhalt:

Unter Blumentöpfe Untersetzschalen stellen und Möbelfüße mit Filzgleitern versehen. Bei rollbaren Möbeln oder Bürostühlen müssen weiche Rollen entsprechend DIN 68131 aus Gummi eingesetzt werden (Rollentyp W).

Die Hinweise und Angaben in diesem Merkblatt entsprechen bestem Wissen nach derzeitigem Stand der Technik. Sie dienen zur Information und als unverbindliche Richtlinie. Gewährleistungsansprüche können daraus nicht abgeleitet werden.